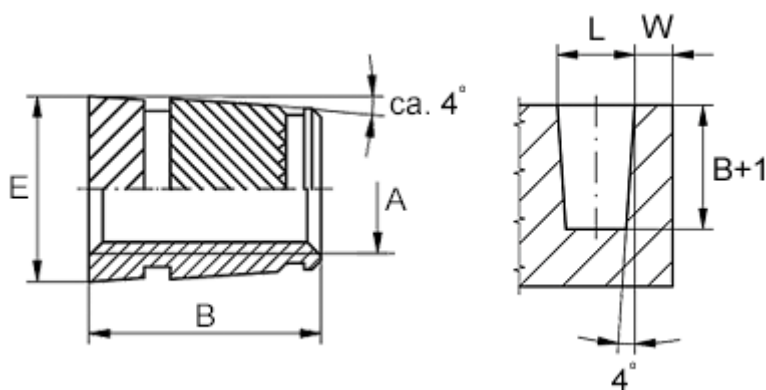


Varenummer: 12853100030800  
Beskrivelse: KLEE-coil 853 100 030.800  
M3 messing

## Mål



Anbefalet huldia. W +0,1	= 4.4
Indvendigt gevind A	= M3
Længde B	= 5.5
Mindsteafstand til kant W	= 1.8
Udvendig diameter E	= 4.6